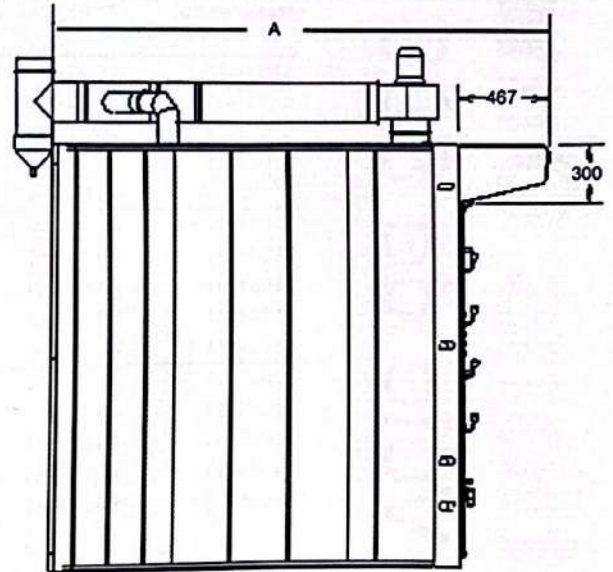
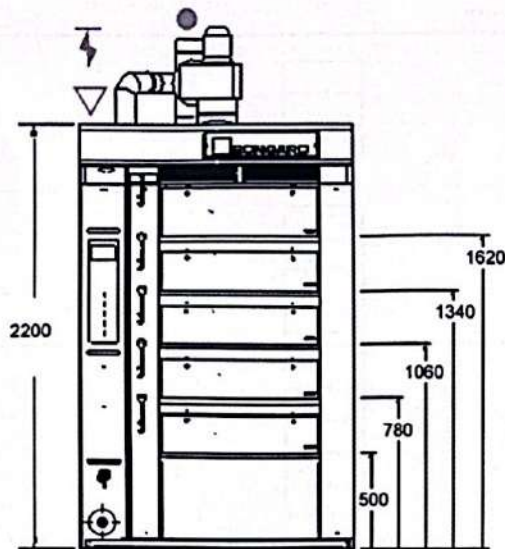


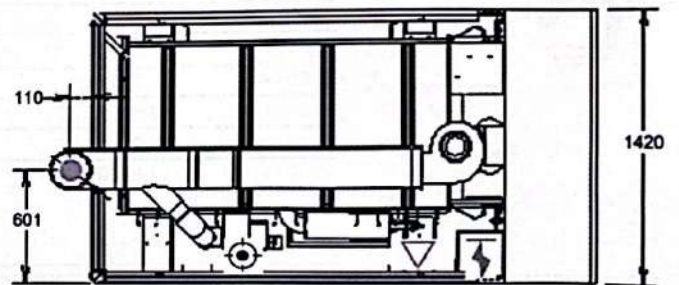
# 4. Fiches techniques

## Four à soles fixes Omega 1 voie de 800 mm



Dégagement technique minimum au dessus du four = 550 mm  
Dégagement technique minimum côté résistance = 400 mm

- ⚡ Alimentation électrique par le dessus, connexion au sol (≈ 100 mm) côté coffret de commande.  
P = voir fiche technique, 400 V 3PH + N + T(P/E), 50 Hz
- ▽ Alimentation eau froide par le haut du four du même côté que l'accès technique Ø 1/2" - 12/14 mm cuivre, Pression : 2.5 - 4 b.
- ⊙ Écoulement appareil à buée en tube galvanisé, h = 300 mm, Ø 3/4"
- Évacuation buées, h = 2955 mm, Ø 200 mm.  
Extraction comprise entre 450 et 800 m<sup>3</sup>/h.



Implantation et installation doivent être conformes à la réglementation en vigueur. Ces schémas ne dispensent pas d'une vérification du dimensionnement de la fumisterie.

### Caractéristiques générales

Hauteur chambre de cuisson (en mm)	185 / 235
Largeur des voies (en mm)	600/800
Gradient moyen de montée en température	3 à 3,5°C/minute
Température maximale d'utilisation du four	300°C

### Lecture de la référence

- 80 1 / 3 . 203
- a) Largeur de voie  
b) Nombre de voies  
c) Nombre d'étages  
d) Profondeur de voie

### Références et caractéristiques générales P

Référence	Surface de cuisson	Surface au sol	Longueur hors tout (A)	Longueur fonctionnelle avec enfouisseur	Largeur hors tout	Puissance de chauffe	Puissance de raccordement Opticom	Puissance de raccordement Unicom
801/3-123	2.9 m <sup>2</sup>	3.1 m <sup>2</sup>	2200 mm	4300 mm	1420 mm	32.2 kW	19.1 kW	15.5 kW
801/3-163	3.9 m <sup>2</sup>	3.7 m <sup>2</sup>	2600 mm	5100 mm	1420 mm	39.2 kW	22.6 kW	18.6 kW
801/3-184	4.5 m <sup>2</sup>	4.1 m <sup>2</sup>	2900 mm	5400 mm	1420 mm	42.6 kW	24.3 kW	20.3 kW
801/3-203	4.9 m <sup>2</sup>	4.3 m <sup>2</sup>	3000 mm	5900 mm	1420 mm	47.2 kW	26.6 kW	22.6 kW
801/3-246	5.9 m <sup>2</sup>	5.0 m <sup>2</sup>	3500 mm	6700 mm	1420 mm	55.2 kW	30.6 kW	26.6 kW
801/4.123	3.9 m <sup>2</sup>	3.1 m <sup>2</sup>	2200 mm	4300 mm	1420 mm	42.9 kW	25.4 kW	19.4 kW
801/4.163	5.3 m <sup>2</sup>	3.7 m <sup>2</sup>	2600 mm	5100 mm	1420 mm	52.2 kW	30.1 kW	24.1 kW
801/4.184	5.9 m <sup>2</sup>	4.1 m <sup>2</sup>	2900 mm	5400 mm	1420 mm	56.8 kW	32.4 kW	26.4 kW
801/4.203	6.6 m <sup>2</sup>	4.3 m <sup>2</sup>	3000 mm	5900 mm	1420 mm	62.9 kW	35.4 kW	23.4 kW
801/4.246	7.9 m <sup>2</sup>	5.0 m <sup>2</sup>	3500 mm	6700 mm	1420 mm	73.6 kW	40.8 kW	34.8 kW
801/5.123	4.9 m <sup>2</sup>	3.1 m <sup>2</sup>	2200 mm	4300 mm	1420 mm	53.6 kW	31.8 kW	23.8 kW
801/5.163	6.6 m <sup>2</sup>	3.7 m <sup>2</sup>	2600 mm	5100 mm	1420 mm	65.2 kW	37.6 kW	29.6 kW
801/5.184	7.4 m <sup>2</sup>	4.1 m <sup>2</sup>	2900 mm	5400 mm	1420 mm	71.0 kW	40.5 kW	32.5 kW
801/5.203	8.2 m <sup>2</sup>	4.3 m <sup>2</sup>	3000 mm	5900 mm	1420 mm	78.6 kW	44.3 kW	36.3 kW
801/5.246	9.8 m <sup>2</sup>	5.0 m <sup>2</sup>	3500 mm	6700 mm	1420 mm	92.0 kW	51 kW	43.0 kW